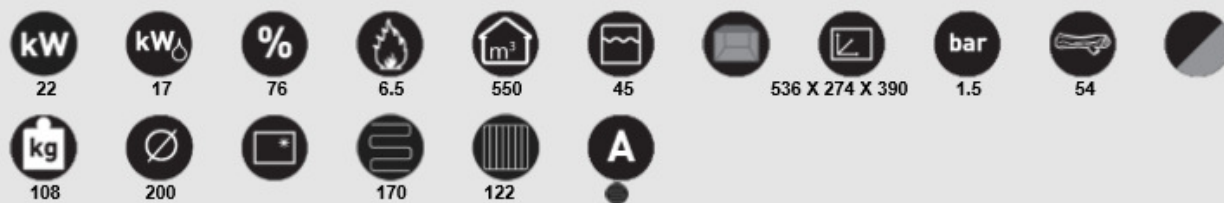
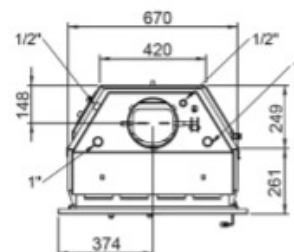
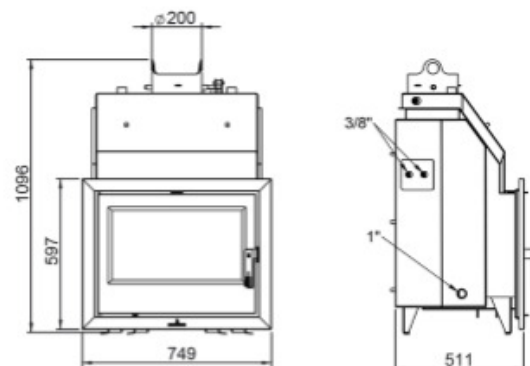


HYDROBRONPI-60E



Características

- Potencia calorífica: 22kw
- Potencia al agua mín-máx (kW): 17kw
- Rendimiento (%): 76%
- Consumo (kg/h): 6.5kg/h
- Volumen calefactable (m3): 550m3
- Capacidad del depósito (l): 45l
- Interior Metálico
- Elaborado en Fundición y chapa
- Peso (kg): 108kg
- Diámetro salida de humos (mm): 200mm
- Sistema de cristal limpio
- Boca útil del horno (mm): 536 X 274 X 390mm
- Presión de trabajo (bar): 1.5bar
- Tamaño máx. troncos (cm): 54cm
- Suelo radiante (m2): 170
- N° de elementos radiador: 122
- Accesorios compatibles no incluidos: F-503; KIT-1; KIT-2; VAL-01; VAL-02



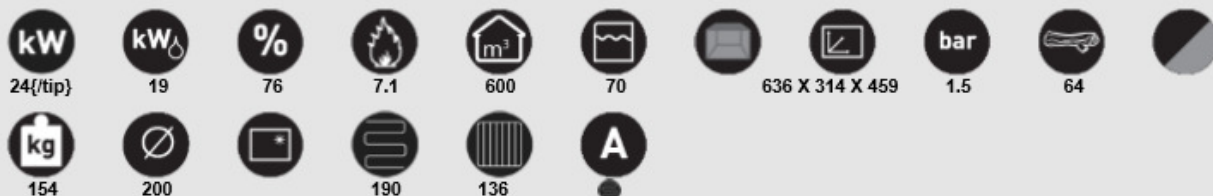
HYDROBRONPI-70E



BRONPI
la excelencia en el fuego

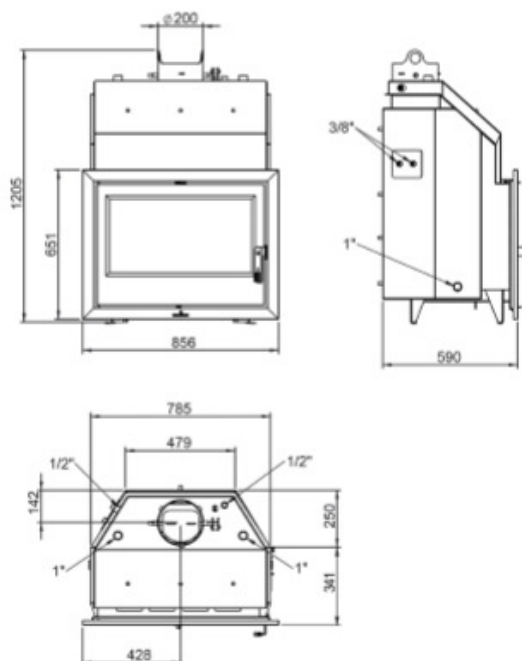


BRONPI
la excelencia en el fuego



Características

- Potencia calorífica: 24kw
- Potencia al agua mín-máx (kW): 19kw
- Rendimiento (%): 76%
- Consumo (kg/h): 7.1kg/h
- Volumen calefactable (m3): 600m3
- Capacidad del depósito (l): 70l
- Interior Metálico
- Elaborado en Fundición y chapa
- Peso (kg): 154kg
- Diámetro salida de humos (mm): 200mm
- Sistema de cristal limpio
- Boca útil cámara (mm): 636 X 314 X 459mm
- Presión de trabajo (bar): 1.5bar
- Tamaño máx. troncos (cm): 64cm
- Suelo radiante (m2): 190
- N° de elementos radiador: 136
- Accesorios compatibles no incluidos: F-503; KIT-1; KIT-2; VAL-01; VAL02



HYDROBRONPI-80E



BRONPI
La excelencia en el fuego



BRONPI
La excelencia en el fuego

kW 27	kW_W 22.5	% 76	kg/h 7.8	m³ 675	l 90	mm 727 X 359 X 503	bar 1.5	cm 72	kg 217	mm 200	mm F-503 KIT-1 KIT-2 VAL-01 VAL-02	A
-----------------	-------------------------------	----------------	--------------------	-----------------------------	----------------	------------------------------	-------------------	-----------------	------------------	------------------	--	----------

Características

- Potencia calorífica: 27kw
- Potencia al agua mín-máx (kW): 22.5kw
- Rendimiento (%): 76%
- Consumo (kg/h): 7.8kg/h
- Volumen calefactable (m3): 675m3
- Capacidad del depósito (l): 90l
- Interior Metálico
- Elaborado en Fundición y chapa
- Peso (kg): 217kg
- Diámetro salida de humos (mm): 200mm
- Sistema de cristal limpio
- Boca útil cámara (mm): 727 X 359 X 503mm
- Presión de trabajo (bar): 1.5bar
- Tamaño máx. troncos (cm): 72cm
- Accesorios compatibles no incluidos: F-503; KIT-1; KIT-2; VAL-01; VAL-02

